

DINO



SOCJALIZACJA



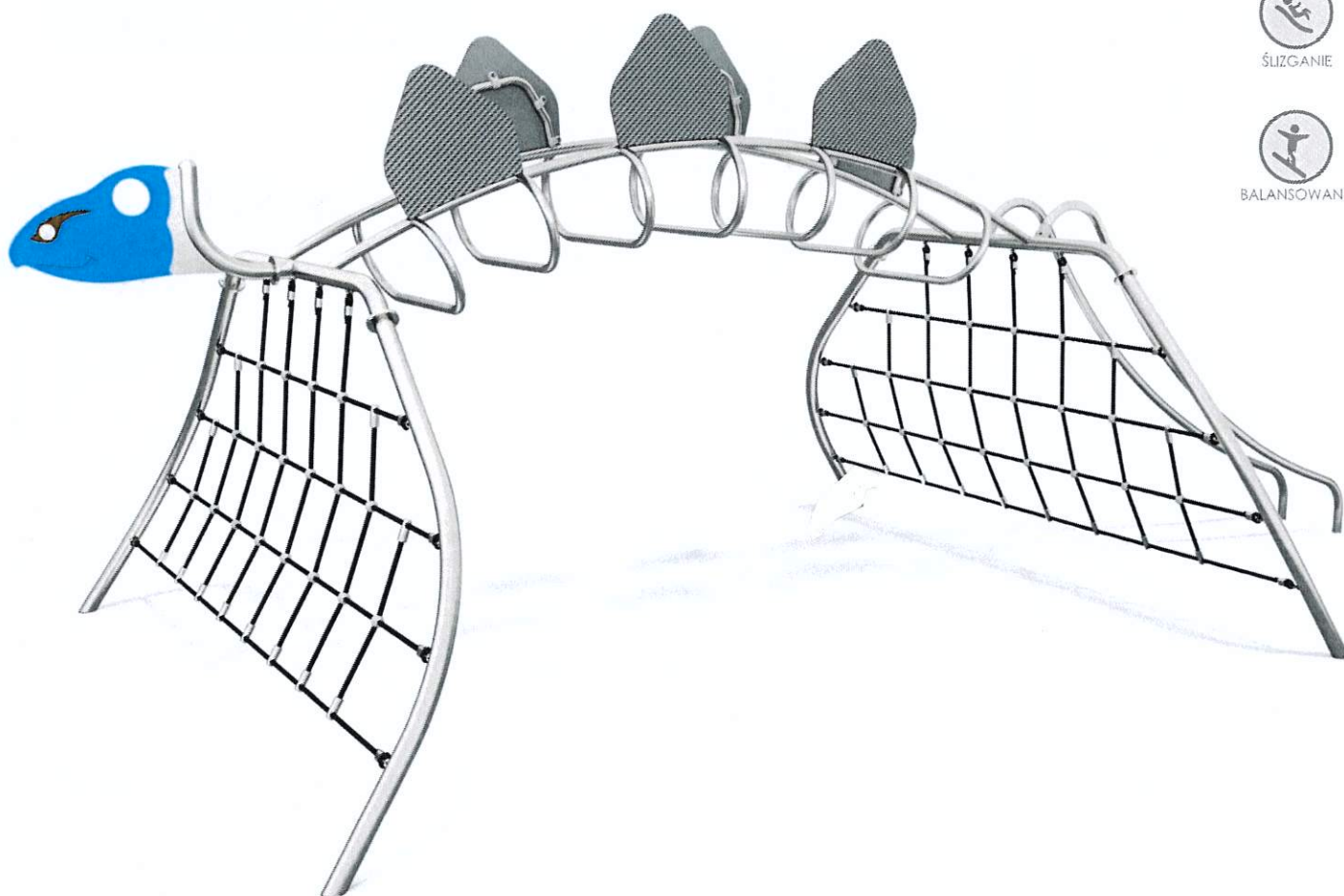
WSPINANIE



ŚLIZGANIE



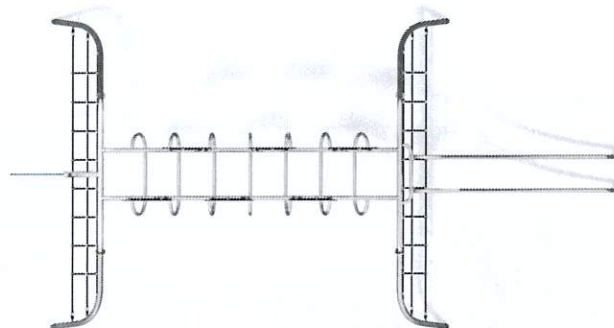
BALANSOWANIE



INFORMACJE O PRODUKCIE

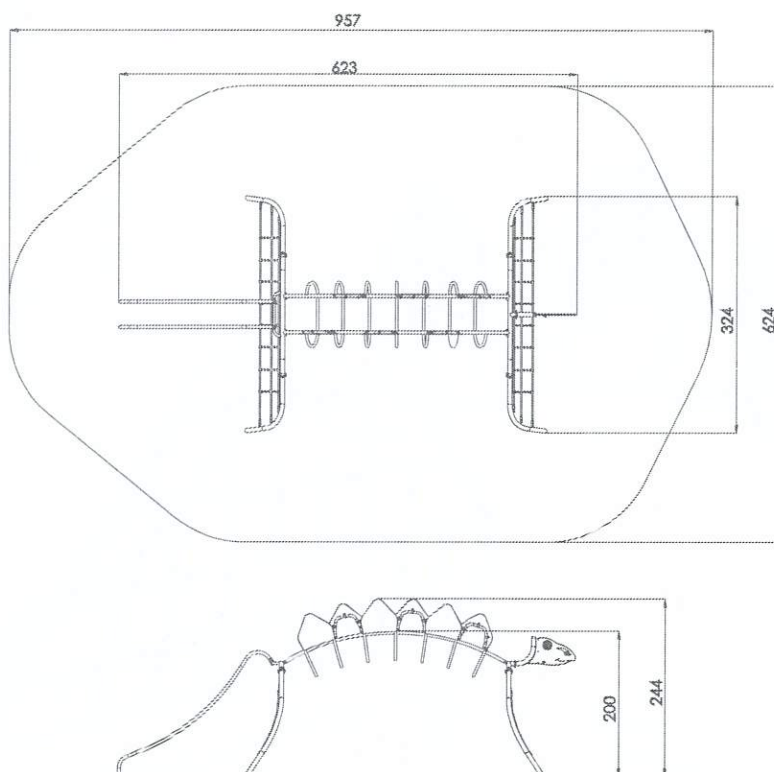
Wymiary	324 x 623 cm
Strefa bezpieczeństwa	624 x 957 cm
Powierzchnia strefy bezpieczeństwa	50 m ²
Wysokość całkowita	244 cm
Wysokość swobodnego upadku	200 cm
Ilość użytkowników	11
Produkt zgodny z PN-EN 1176-1:2017-12	TAK
Dostępność części zapasowych	TAK
Przedział wiekowy	3-12

Zgodnie z normą PN-EN 1176-1:2017-12 produkt wymaga zastosowania nawierzchni amortyzującej odpowiedniej dla jego wysokości swobodnego upadku.



8501

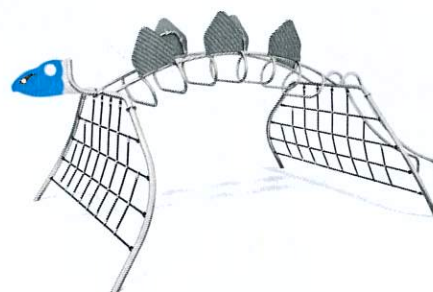
INFORMACJE DLA ARCHITEKTA



Słupy, drążki, poręcze i drabinki: wykonane ze stali nierdzewnej AISI304. Średnica rury: 33,7 mm; 42,4 mm; 60,3 mm

Siatki: wykonane z liny polipropylenowe typu pp-multisplit o średnicy 16 mm z rdzeniem stalowym.

Płyty ścianek wykonane z płyty HPL grubości 10 mm
Wszystkie śruby narażone na działanie warunków atmosferycznych wykonane ze stali nierdzewnej.



URZĄDZENIE ZAWIERA:
 - 2 x siatka
 - 1 x drabinka pozioma

SKALA 1:100

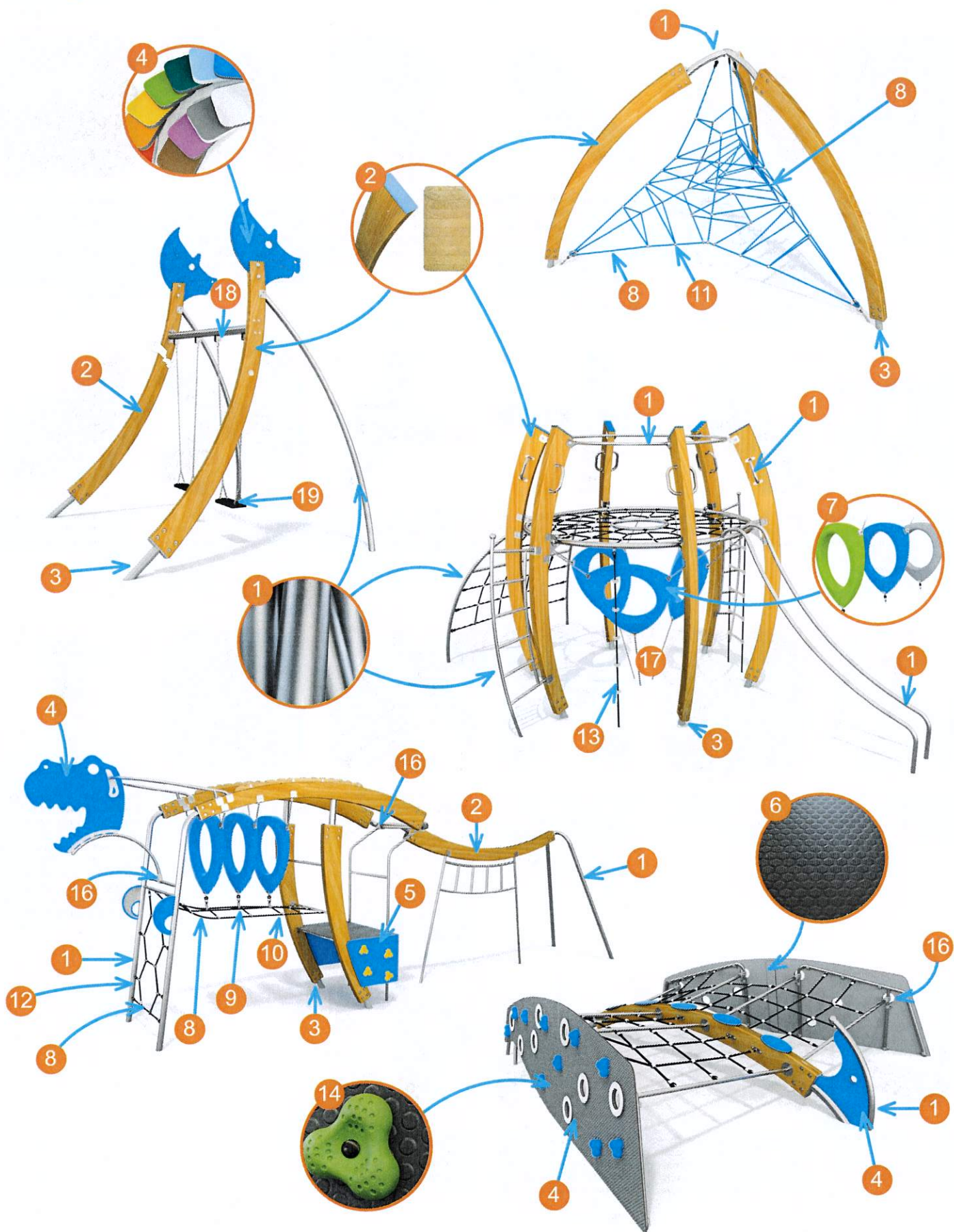
MATERIAŁY:

SOLIDNA KONSTRUKCJA WYKONANA ZE STALI NIERDZEWNEJ AISI304	PŁYTKI ŚCIANEK Z KOLOROWEGO TRÓJWARSTWOWEGO POLIETYLENU HDPE O GRUBOŚCI 15 MM	PŁYTKI ŚCIANEK Z KOLOROWEGO TWORZYWA HPL O GRUBOŚCI 13 MM	LINY: POLIPROPYLEN TYPU PP-MULTISPLIT O ŚREDNICY 16 MM, RDZEŃ STALOWY	KULOWE ŁĄCZENIA LIN: POLIAMID FORMOWANY METODĄ WTRYSKOWĄ



Dino

SPECYFIKACJA MATERIAŁOWA



Let's play





1 Solidna konstrukcja wykonana ze stali nierdzewnej AISI304 całkowicie odporna na warunki atmosferyczne.



2 Stupy gięte w łuk wykonane z drewna drzew iglastych o grubości 9 cm, szerokości 26 cm i długości 280 cm. Drewno klejone warstwowo klejami poliuretanowymi całkowicie odpornymi na wodę. Drewno poddane trzyetapowemu procesowi impregnacji.



3 Solidna konstrukcja ze stali czarnej S235JR oczyszczona w procesie piaskowania. Zabezpieczona przed korozją przez cynkowanie i malowanie proszkowe farbami poliuretanowymi, odpornymi na UV z atestem QUALICOAT.



4 Płyty ścianek z kolorowego trójwarstwowego polietylenu HDPE o grubości 15 mm, najwyższej jakości, całkowicie odporny na wilgoć i UV.



5 Płyty ścianek i podestów z kolorowego tworzywa HPL o grubości 13 mm (czarna płyta HPL o grubości 8 mm), najwyższej jakości, całkowicie odpornego na wilgoć i UV.



6 Antypoślizgowa płyta podestowa hpl hexa o grubości 10 mm w kolorze antracytowym cechująca się maksymalną odpornością na czynniki środowiskowe i wysokiej klasy odpornością na ścieranie.



7 Ergonomiczne ruchome pierścienie wykonane z polietylenu pozwalające na rozwijanie sprawności i koordynacji ruchowej.



8 Liny polipropylenowe typu pp-multisplit o średnicy 16 mm z rdzeniem stalowym.



9 Krzyżowe, solidne i estetyczne połączenia lin wykonane z poliamidu formowanego metodą wtryskową.



10 Połączenia lin zaciśnięte w tulejach wykonanych z wytrzymałych stopów aluminium.



11 Krzyżowe połączenie lin zaciśniętych w tulejach wykonanych z wytrzymałych stopów aluminium. Stosowane w elementach wymagających wyjątkowo dużej wytrzymałości.



12 Zakończenia lin zaciśnięte w tulejach wykonanych z wytrzymałych stopów aluminium.



13 Szczelne drabinek i węzły liny linowych z poliamidu formowanego metodą wtryskową.



14 Kamienie wspinaczkowe wykonane z mieszanki kruszyw i kolorowych żywic poliuretanowych.



15 Elementy złączne takie jak śruby, nakrętki, podkładki wykonane ze stali nierdzewnej. Wandaloodporne zaślepki śrub wykonane z poliamidu formowanego metodą wtryskową.



16 System łączników i klamer wykonanych z mocnych stopów aluminium. Klamry zapewniają dużą sztywność konstrukcji oraz łatwość montażu. Aluminium zabezpieczone antykorozyjnie w procesie kateforezy oraz malowania proszkowe farbami poliuretanowymi, odpornymi na UV z atestem QUALICOAT.



17 Atestowane nierdzewne łańcuchy 6 mm.



18 Podwójnie ułożyskowane zawieszki ze stali nierdzewnej gwarantują cichą pracę. Poza wahaniem w osi poziomej realizuje również ruch obrotowy wokół osi pionowej zapobiegając skręcaniu łańcucha. Zawieszki w całości wykonane są ze stali nierdzewnej.



19 Siedzisko o konstrukcji aluminiowej, pokryte miękką gumą EPDM, zawieszane na łańcuchach fi.6 mm ze stali nierdzewnej.



20 Elastyczne siedzisko w postaci zbrojonego pasa pokrytego miękką gumą, zawieszane na łańcuchach fi.6 mm ze stali nierdzewnej.



21 Siedzisko typu „ptasie gniazdo” o średnicy 100 cm zawieszane na łańcuchach fi.6 mm ze stali nierdzewnej. Metalowa rama opleciona miękką liną polipropylenową.



22 Oparcie siedziska o konstrukcji stalowej pokrytej miękkim poliuretanem. Zakończenia wykonane z poliamidu.